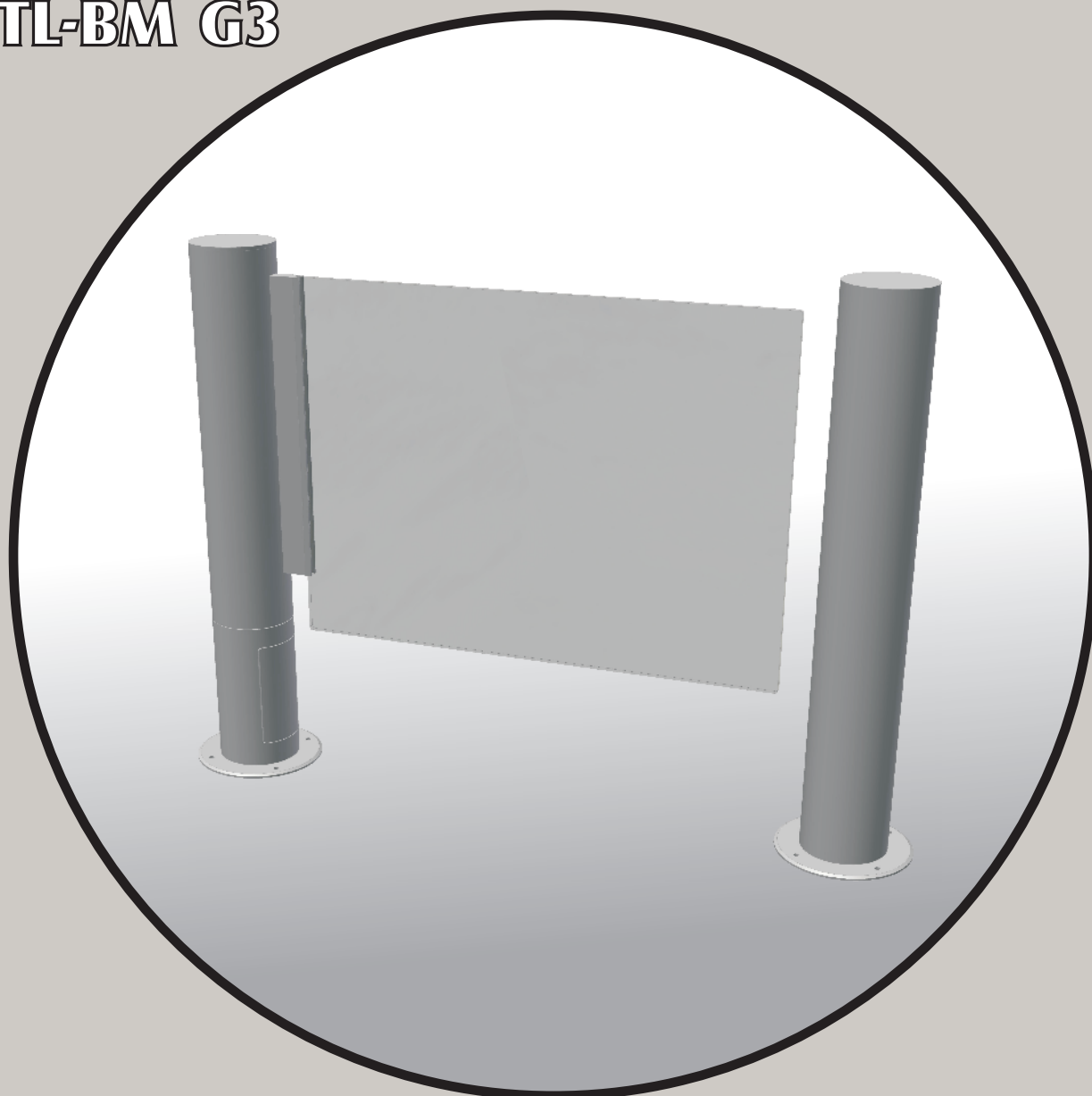


# **MOTOROVÁ BRÁNKA**

**TL-BM G3**



- RIADENÁ OBOJSMERNÁ MOTOROVÁ BRÁNKA
- VÝSTUPNÉ ZARIADENIE PRÍSTUPOVÉHO SYSTÉMU NA KONTROLU VSTUPU OSÔB
- MOŽNOSŤ OVLÁDANIA PRECHODU TLAČIDLOM, SNÍMAČMI BEZKONTAKTNÝCH VSTUPNÍKOV, ČIAROVÝCH A QR KÓDOV, BIOMETRICKÝMI SNÍMAČMI, MINCOVÝM AUTOMATOM

## TECHNICKÉ PARAMETRE

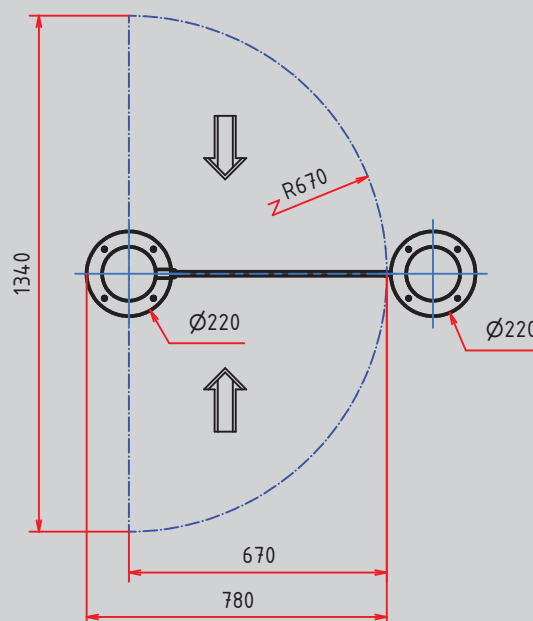
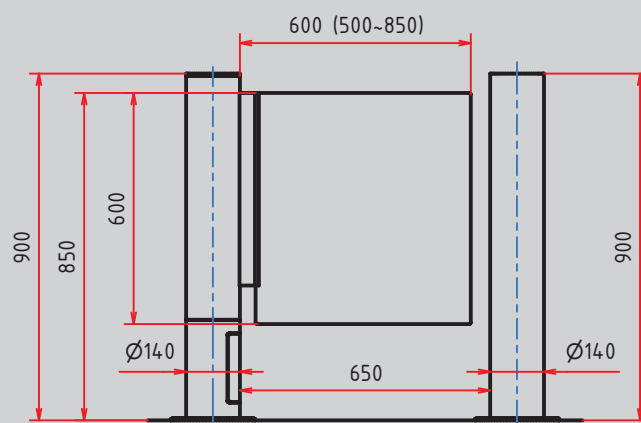
**Typ výrobku:** TL - BM G3 bránka  
TL - BS140 stĺpik k bránke  
**Počet prechodov:** jeden obojsmerný  
**Priepustnosť:** max. 25 osôb / minútu  
**Mechanizmus:** motorová konštrukcia, blokovávaná elektromagnetom

**Povrchová úprava:** nerezová konštrukcia ( AISI 304 ) - povrch brúsený matný, rameno z kaleného skla  
**Napájanie:** 13.8 V DC  
**Prúdový odber:** max. 2 A  
**Ovládanie:** napätím 13.8V DC

**Rozsah pracovných teplôt:** 0 až +50°C  
**Rozmery :** vid'. nákres  
**Hmotnosť :** TL-BM G3: 42 kg  
TL-BS140: 8 kg

TL - BM G3

TL - BS140



## DOPLNKY K BRÁNKE

- atypická výška bránky do 1100mm
- značka smeru prechodu obojstranná na ramene bránky
- snímanie otvorenia bránky magnetickým kontaktom
- LED displej pre signalizáciu povoleného prechodu
- stojan na čítačku TL-S1, TL-S2, TL-S3
- pult ručného ovládania bránky tlačidlom
- napájací zdroj s možnosťou zálohovania akumulátorom
- nerezové zábrany, zábrany so skenenou výplňou

### **EUROIN, a.s. Žilina**

K cintorínu 674/89, 010 04 Žilina, Slovensko  
tel.: +421 413 219 311  
e-mail: zilina@euroin.sk  
www.maxalarm.sk